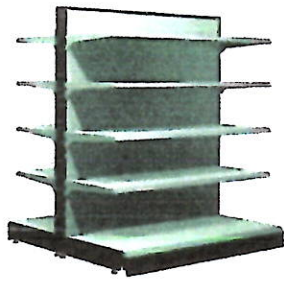


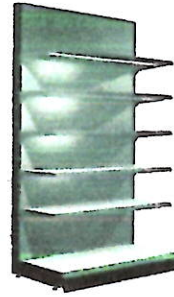
Hægt að raða saman á marga vegu



Hillueyja með sléttum bókum



Hillueyja með gatabókum



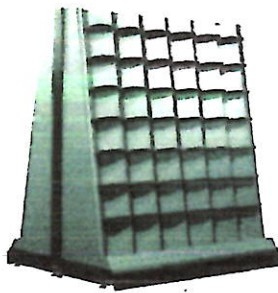
Veggeining eða endarekki



4-post hillukerfi

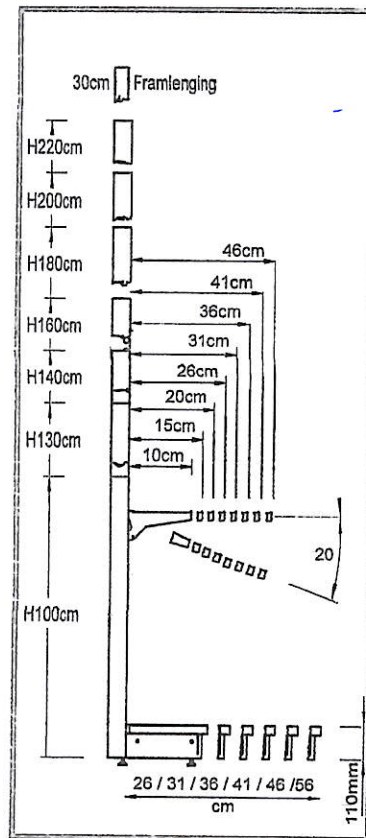
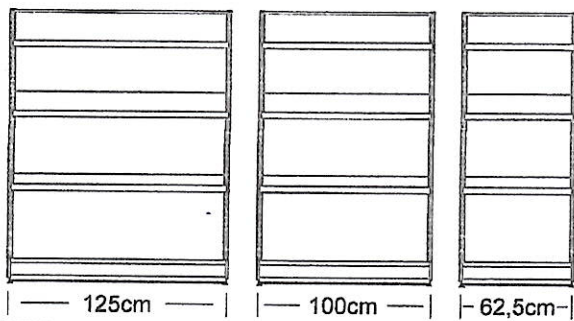


Blaðahilla

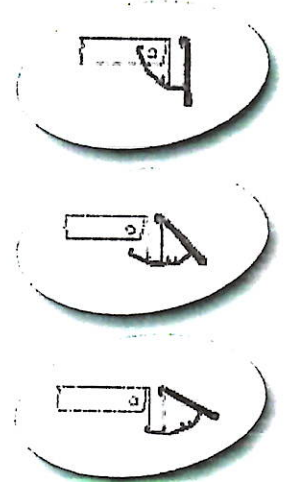


DVD hillurekki

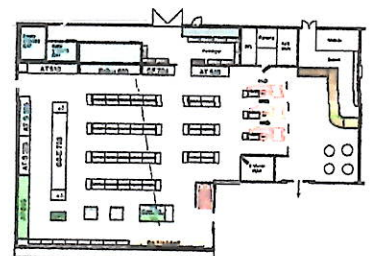
Valmöguleiki um 3 lengdir:



Verðmerkilistar 40mm stillanlegir á 3 vegur



Teiknum grunnmynd af öllum tækjum og hillum



Linde hillukerfið er til á lager í 4 hæðum 140,160,180 & 220cm og 30cm framlenging
Aðrar stærðir sniðnar til eftir óskum

